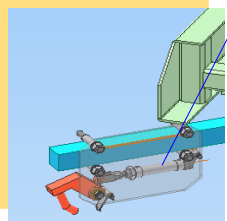
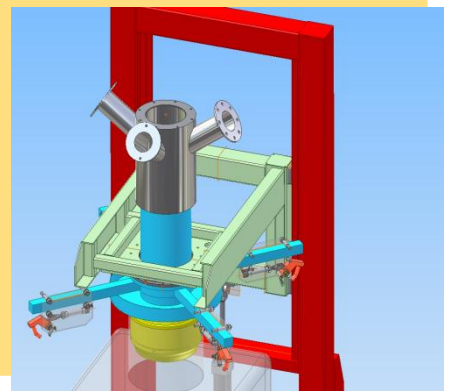


Sistema di pesatura per Big Bag realizzato in robusti profili di acciaio al carbonio. Il sistema pesasacconi può essere accessorizzato con i seguenti dispositivi:

- Sistema di compattazione prodotto con pettine vibrante posizionato all'interno del telaio portante.
- Sistema di pesatura a peso netto realizzato posizionando una bilancia al di sopra del Big Bag.
- Ganci pneumatici con apertura automatica.
- Ralla girevole per agevolare l'aggancio delle bretelle.
- Sistema di gonfiaggio saccone.

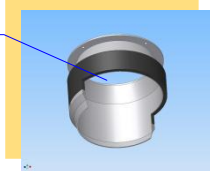
Linea di confezionamento e pesatura

**BIG BAG**  
**OCTABIN**



Ganci automatici con sistema di sicurezza.

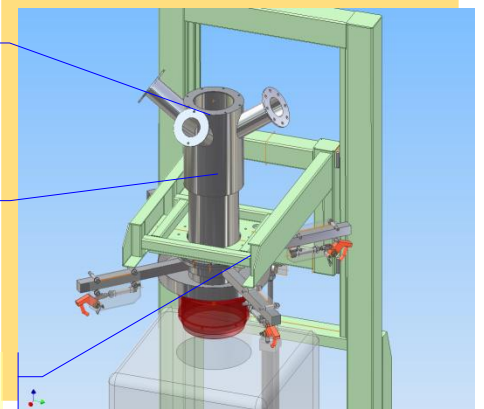
Boccasacco gonfiabile a tenuta polveri.



1 Tubo interno per discesa prodotto.

2 Tubo esterno tenuta polveri.

3 Tubo ricircolo aria.



N° 3 Tubi concentrici in acciaio inox con le seguenti funzioni :

- Tubo di gonfiaggio saccone prima del riempimento.
- Tubo di riempimento attraverso il quale avviene il passaggio prodotto.
- Tubo esterno di aspirazione.

