

BILANCE DI CONTROLLO PER PESATURA SFUSO

Le bilance di questa serie sono gestite da moduli di controllo Bran Luebbe e adatte alla raccolta, controllo e scarico di materiali fini in silos per granaglie, nel campo del cibo per animali, nei mulini e nei magazzini.

The scales of this series are electronically Bran Luebbe controlled discharge scales for receiving, checking and shipping of free-flowing bulk goods in grain silos, in the animal feed and food industry, in mills and store houses.

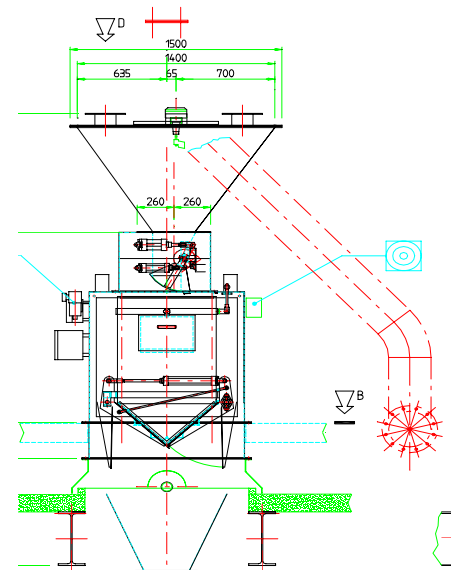
La nuova generazione di bilance dosatrici è un esempio di accuratezza, rendimento e sicurezza.

The new generation of our hopper scales is an example of accuracy, output and reliability.



Linee di pesatura e riempimento autotreni e casse mobile ad una capacità di 30000 Kg/h

Progetto e realizzazione per pesatura di poltine per impianto BASELL di Brindisi.



Weighing range	Output t/h	Air consumption	Net weight
5 - 100 Kg	50	10 NL/Wag	280 Kg
10 - 200 Kg	100	33 NL/Wag	600 Kg
10 - 300 Kg	140	33 NL/Wag	620 Kg
25 - 500 Kg	180	28 NL/Wag	750 Kg
250 - 500 Kg	200	28 NL/Wag	750 Kg